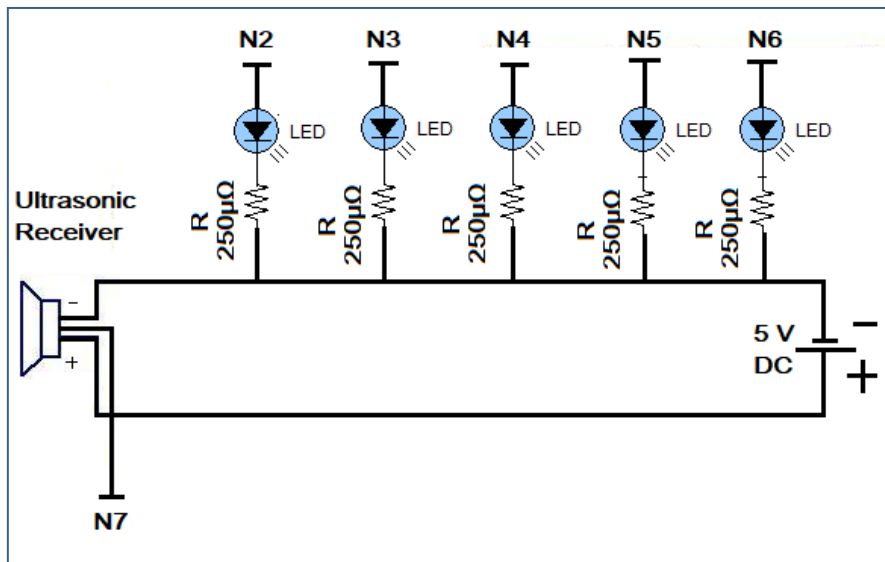


Άσκηση Arduino

Διαδικασία παρκαρίσματος

Να υλοποιήσετε με το Arduino στο tinkercad.com τον έλεγχο αισθητήρων με 5 led ανάλογα την απόσταση τμηματικά ανά 50cm. Όσο πιο κοντά βρίσκεται το εμπόδιο τόσο περισσότερα led θα ανάβουν. Χρησιμοποιήστε οποιοδήποτε αισθητήρα υπερύθρων. Δίνεται το ηλεκτρολογικό σχέδιο όπου N2, N3, N4, N5, N6 και N7 οι ψηφιακές υποδοχές του Arduino.



Υλικά που θα χρειαστείτε - 1

Ένα από τα δύο



Ultrasonic Distance Sensor

Ultrasonic Distance Sensor

Από 5 τεμάχια

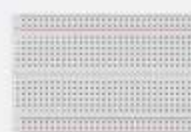


Resistor



LED

Από 1 τεμάχιο

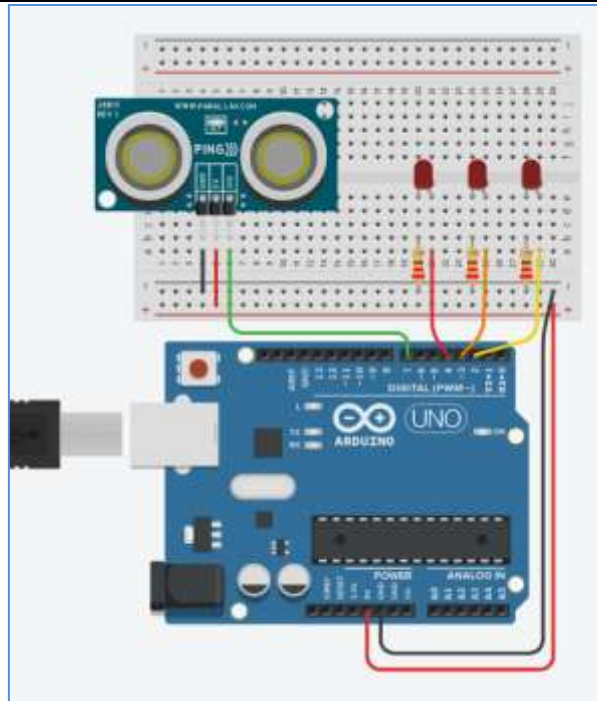


Breadboard Small



Arduino Uno R3

Κατασκευή με 3 led



Κώδικας του Arduino

```
set distanceThreshold to 350
set cm to read ultrasonic distance sensor on trigger pin 7 echo pin same as trigger in units cm
set inches to cm / 2.54
print to serial monitor cm without newline
print to serial monitor cm, without newline
print to serial monitor inches without newline
print to serial monitor in with newline

if cm > distanceThreshold then
  set pin 2 to LOW
  set pin 3 to LOW
  set pin 4 to LOW

if cm ≤ distanceThreshold and cm > distanceThreshold - 100 then
  set pin 2 to HIGH
  set pin 3 to LOW
  set pin 4 to LOW

if cm ≤ distanceThreshold - 100 and cm > distanceThreshold - 250 then
  set pin 2 to HIGH
  set pin 3 to HIGH
  set pin 4 to LOW

if cm ≤ distanceThreshold - 250 and cm > distanceThreshold - 350 then
  set pin 2 to HIGH
  set pin 3 to HIGH
  set pin 4 to HIGH

if cm ≤ distanceThreshold - 350 then
  set pin 2 to HIGH
  set pin 3 to HIGH
  set pin 4 to HIGH

wait 1 secs
```