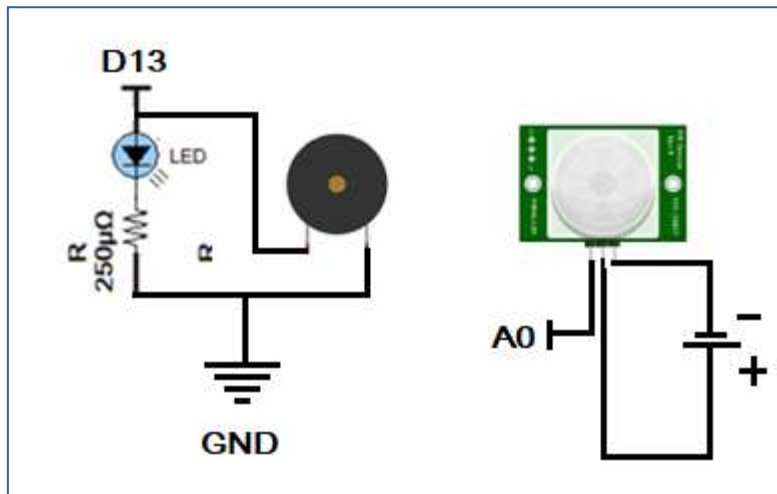


Έλεγχος κίνησης με led και ηχητικό σήμα

Να υλοποιήσετε με το Arduino στο tinkerkad.com εφαρμογή η οποία θα ειδοποιεί με ηχητικό σήμα και ενεργοποίηση led την ύπαρξη κίνησης σε χώρο.



Υλικά που θα χρειαστείτε

Από 1 τεμάχια



Resistor



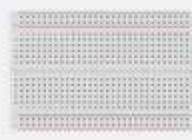
LED



PIR Sensor



Piezo



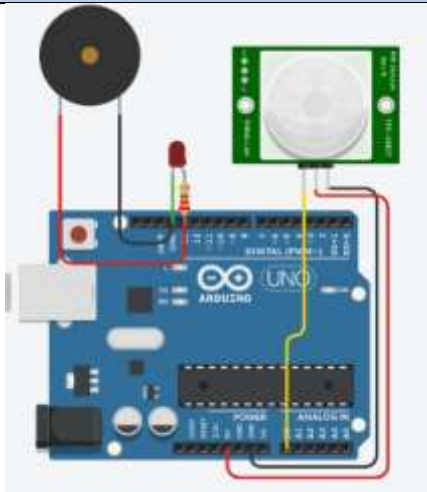
Breadboard Small



Arduino Uno R3

Από 1 τεμάχιο

Κατασκευή



Κώδικας Arduino

```
set TRAFFIC to read digital pin A0
print to serial monitor read digital pin A0 with newline
if TRAFFIC > 0 then
  set pin 13 to HIGH
else
  set pin 13 to LOW
```