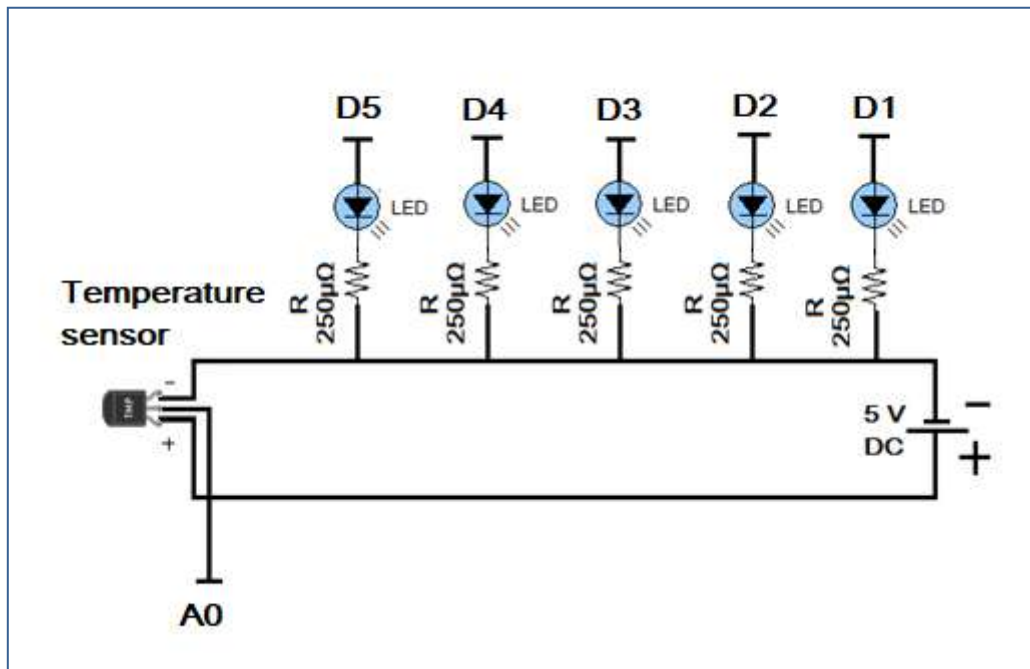


Άσκηση Arduino

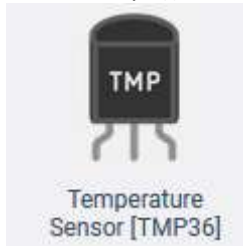
Έλεγχος θερμοκρασίας με led

Να υλοποιήσετε με το Arduino στο tinkercad.com εφαρμογή ελέγχου θερμοκρασίας με αισθητήρα θερμοκρασίας και 5 led ανά 7°C (7°C -14°C -21°C -28°C -35°C). Στους <7°C δεν θα ανάβει κανένα led. Δίνεται το ηλεκτρολογικό σχέδιο.



Υλικά που θα χρειαστείτε - 3

Ένα τεμάχιο



Temperature Sensor [TMP36]

Από 5 τεμάχια



Resistor



LED

Από 1 τεμάχιο

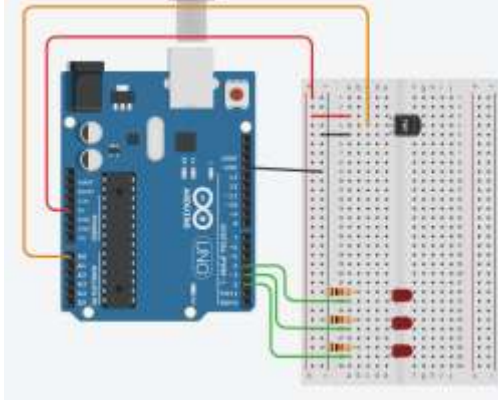


Breadboard Small



Arduino Uno R3

Κατασκευή



Κώδικας Arduino

```
if (read temperature sensor on pin A0 in units °C > 0) then
  set pin 2 to HIGH
else
  set pin 2 to LOW
if (read temperature sensor on pin A0 in units °C > 15) then
  set pin 3 to HIGH
else
  set pin 3 to LOW
if (read temperature sensor on pin A0 in units °C > 30) then
  set pin 4 to HIGH
else
  set pin 4 to LOW
```