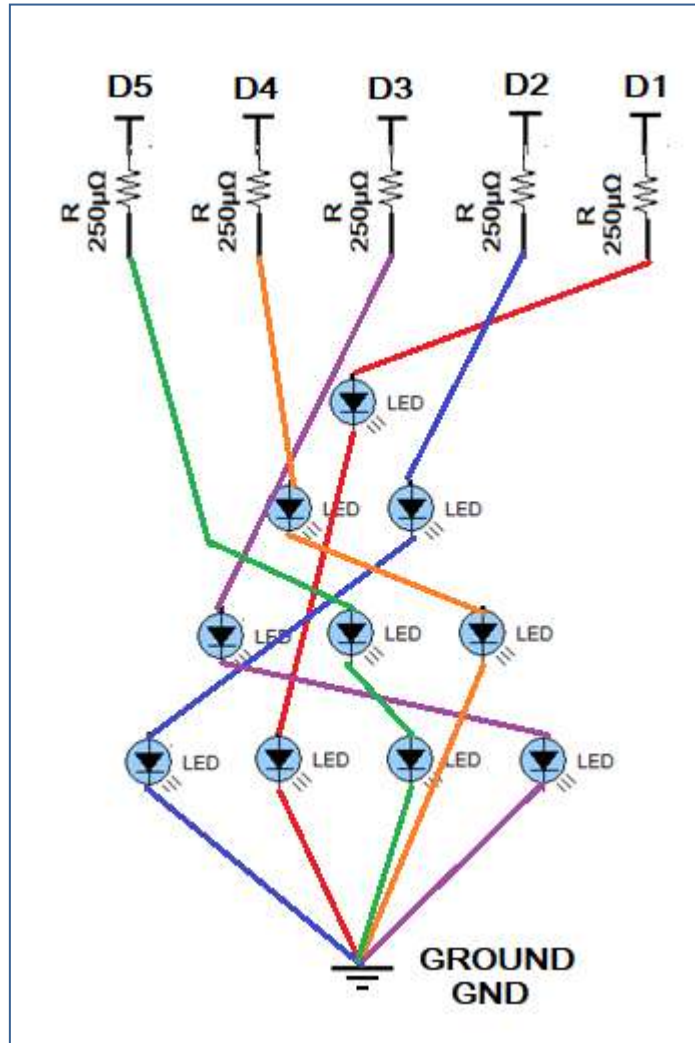


# Άσκηση Arduino

## Χριστουγεννιάτικα led

Να υλοποιήσετε με το Arduino στο tinkercad.com εφαρμογή με 10 led σε τριγωνική διάταξη τα οποία θα ανάβουν ανά 2. Δίνεται το ηλεκτρολογικό σχέδιο.



### Υλικά που θα χρειαστείτε

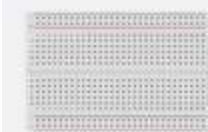
5 αντιστάσεις και 10 led



Resistor



LED



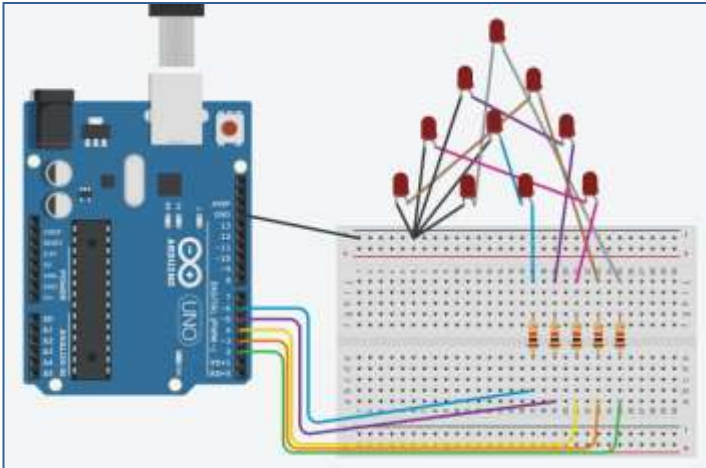
Breadboard Small



Arduino Uno R3

Από 1 τεμάχιο

## Κατασκευή



## Κώδικας Arduino

```
set pin 2 to HIGH
wait 200 milliseconds
set pin 2 to LOW
wait 200 milliseconds
set pin 3 to HIGH
wait 200 milliseconds
set pin 3 to LOW
wait 200 milliseconds
set pin 4 to HIGH
wait 200 milliseconds
set pin 4 to LOW
wait 200 milliseconds
set pin 5 to HIGH
wait 200 milliseconds
set pin 5 to LOW
wait 200 milliseconds
set pin 6 to HIGH
wait 200 milliseconds
set pin 6 to LOW
wait 200 milliseconds
```