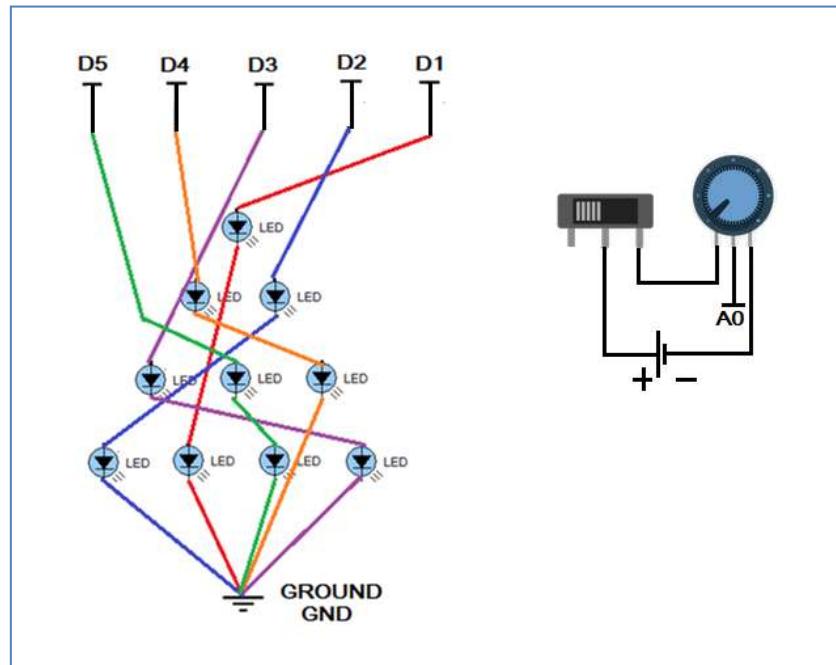


Χριστουγεννιάτικα led με διακόπτη & ροόμετρο

Να υλοποιήσετε με το Arduino στο tinkercad.com εφαρμογή με 10 led σε τριγωνική διάταξη τα οποία θα ανάβουν ανά 2. Δίνεται το ηλεκτρολογικό σχέδιο.



Υλικά που θα χρειαστείτε

10 τεμάχια led

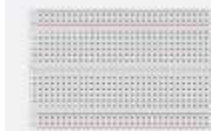


Potentiometer



Slideswitch

Από 1 τεμάχιο



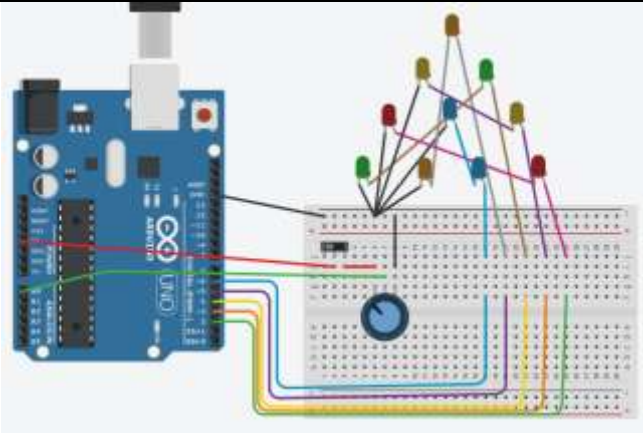
Breadboard Small



Arduino Uno R3

Από 1 τεμάχιο

Κατασκευή



Σημείωση : για να λειτουργήσει ο διακόπτης θα πρέπει το ποτενσιόμετρο να είναι ανοιχτό στα 5V.

Κώδικας Arduino

```
if (read analog pin A0 > 0) then
  set pin 2 to HIGH
  wait 200 milliseconds
  set pin 2 to LOW
  wait 200 milliseconds
  set pin 3 to HIGH
  wait 200 milliseconds
  set pin 3 to LOW
  wait 200 milliseconds
  set pin 4 to HIGH
  wait 200 milliseconds
  set pin 4 to LOW
  wait 200 milliseconds
  set pin 5 to HIGH
  wait 200 milliseconds
  set pin 5 to LOW
  wait 200 milliseconds
  set pin 6 to HIGH
  wait 200 milliseconds
  set pin 6 to LOW
  wait 200 milliseconds
end if
```